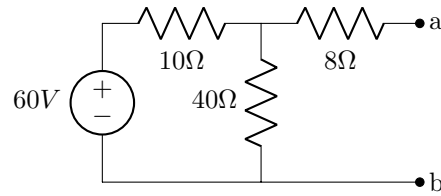


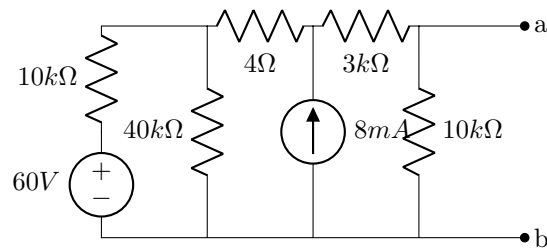
1. Calcule el equivalente Thévenin para el circuito que se muestra en la figura 1.

Figura 1:



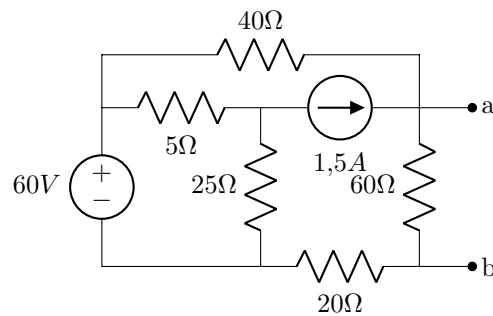
2. Calcule el equivalente Thévenin para el circuito que se muestra en la figura 2.

Figura 2:



3. Calcule el equivalente Thévenin para el circuito que se muestra en la figura 4.

Figura 3:



4. Calcule el equivalente Thévenin para el circuito que se muestra en la figura 4.

Figura 4:

