



Lea cuidadosamente las preguntas del examen en el espacio asignado; recuerde que respuestas incompletas o sin justificación adecuada no serán valoradas. Recuerde que durante el tiempo del examen **NO** está permitido:

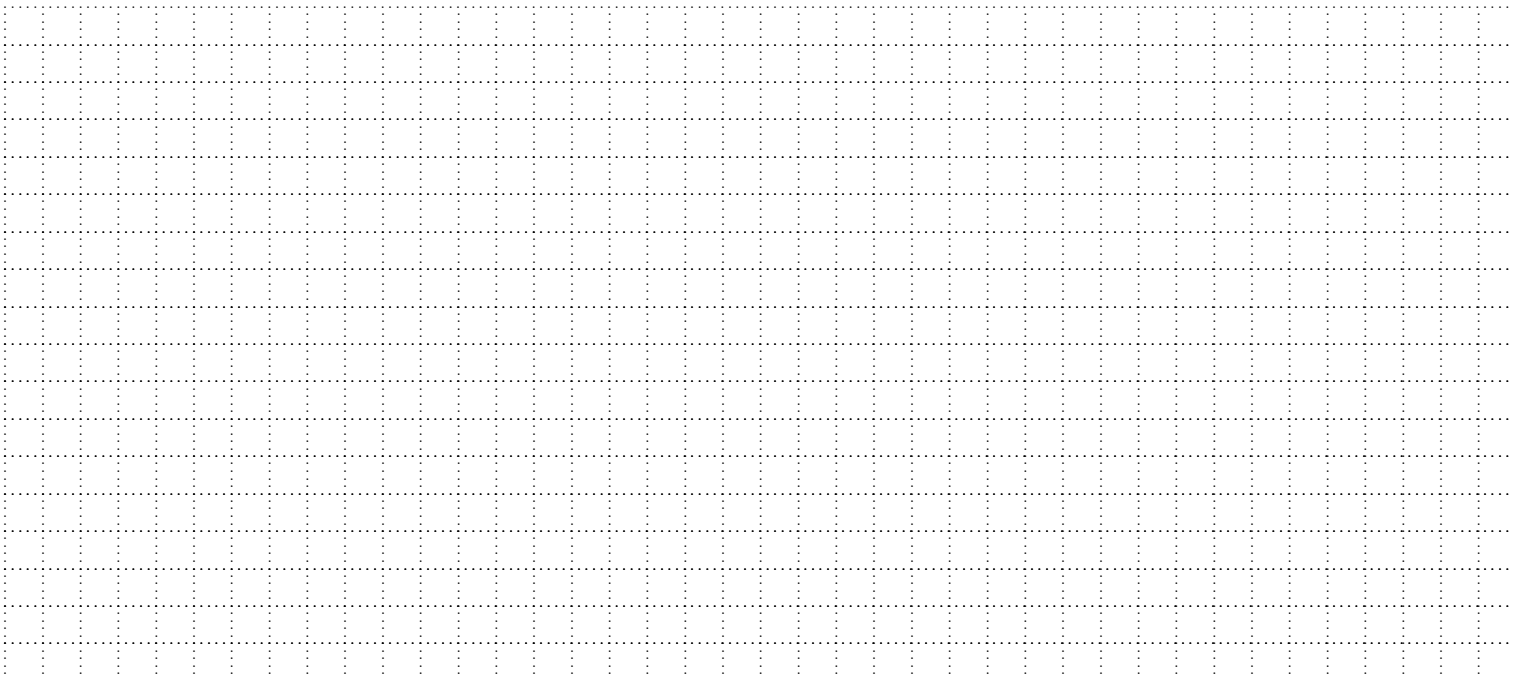
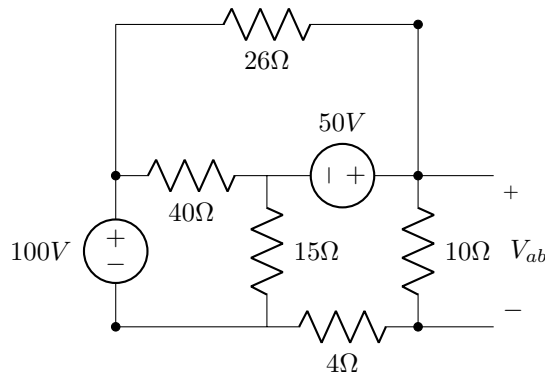
- ★ El préstamo de implementos como lápices, lapiceros, borradores, etc.
- ★ El uso de **CUALQUIER** dispositivo electrónico diferente a la calculadora, su uso será causal de anulación del examen.

Este examen tiene 4 preguntas, con un total de 100 puntos. Su objetivo en este examen es sumar 100 puntos.

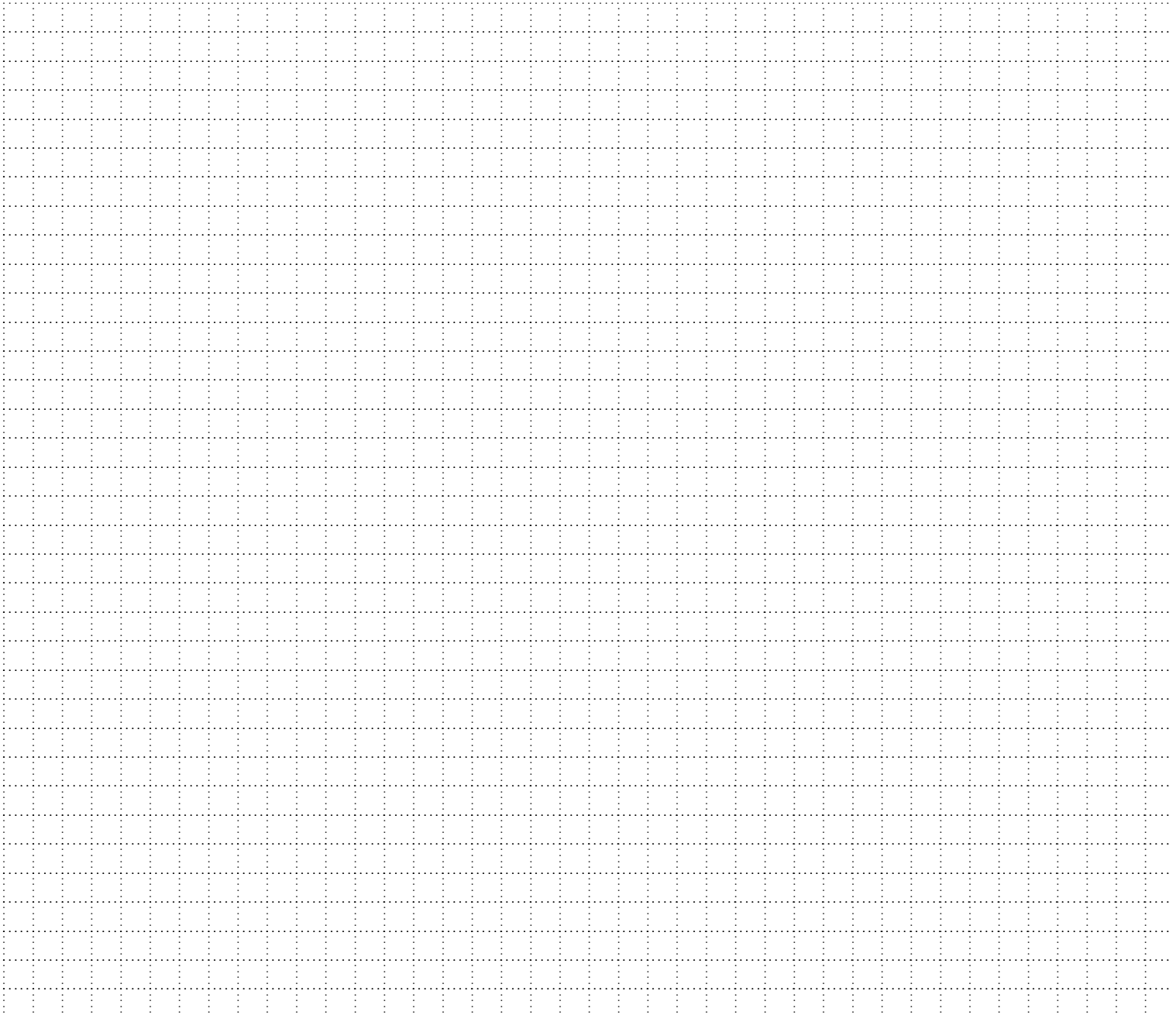
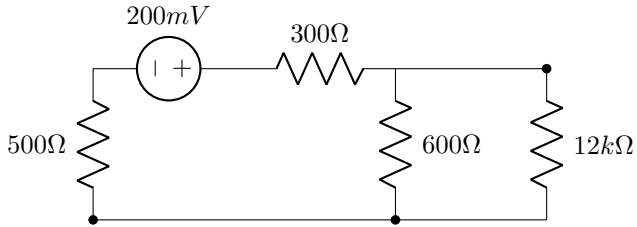
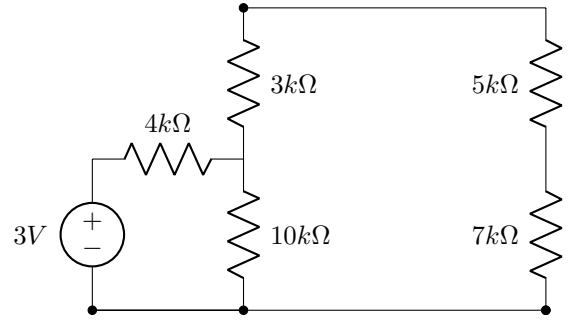
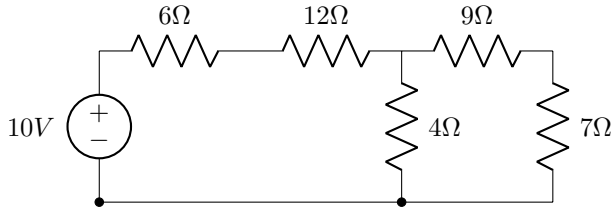
FORMULAS

$$v = i * r \quad | \quad p = v * i \quad | \quad R_s = \sum_{i=1}^n R_i \quad | \quad \frac{1}{R_p} = \sum_{i=1}^n \frac{1}{R_i} \quad | \quad v_k = \frac{v * R_k}{\sum_{i=1}^n R_i} \quad | \quad i_k = \frac{I * \frac{\prod_{i=1}^n R_i}{R_k}}{\sum_{i=1}^n \left(\frac{\prod_{j=1}^n R_j}{R_i} \right)}$$

1. (25 pts) Asumiendo que el siguiente es el modelo de la fuente de carga del Reactor Arc. Como estudiante de circuitos electricos, *Tony* le pide que encuentre el valor de la tensión en los terminales *a* y *b* y que realice una tabla de potencias y se asegure que el funcionamiento es correcto, de no ser así explique la razón y encuentre una solución.

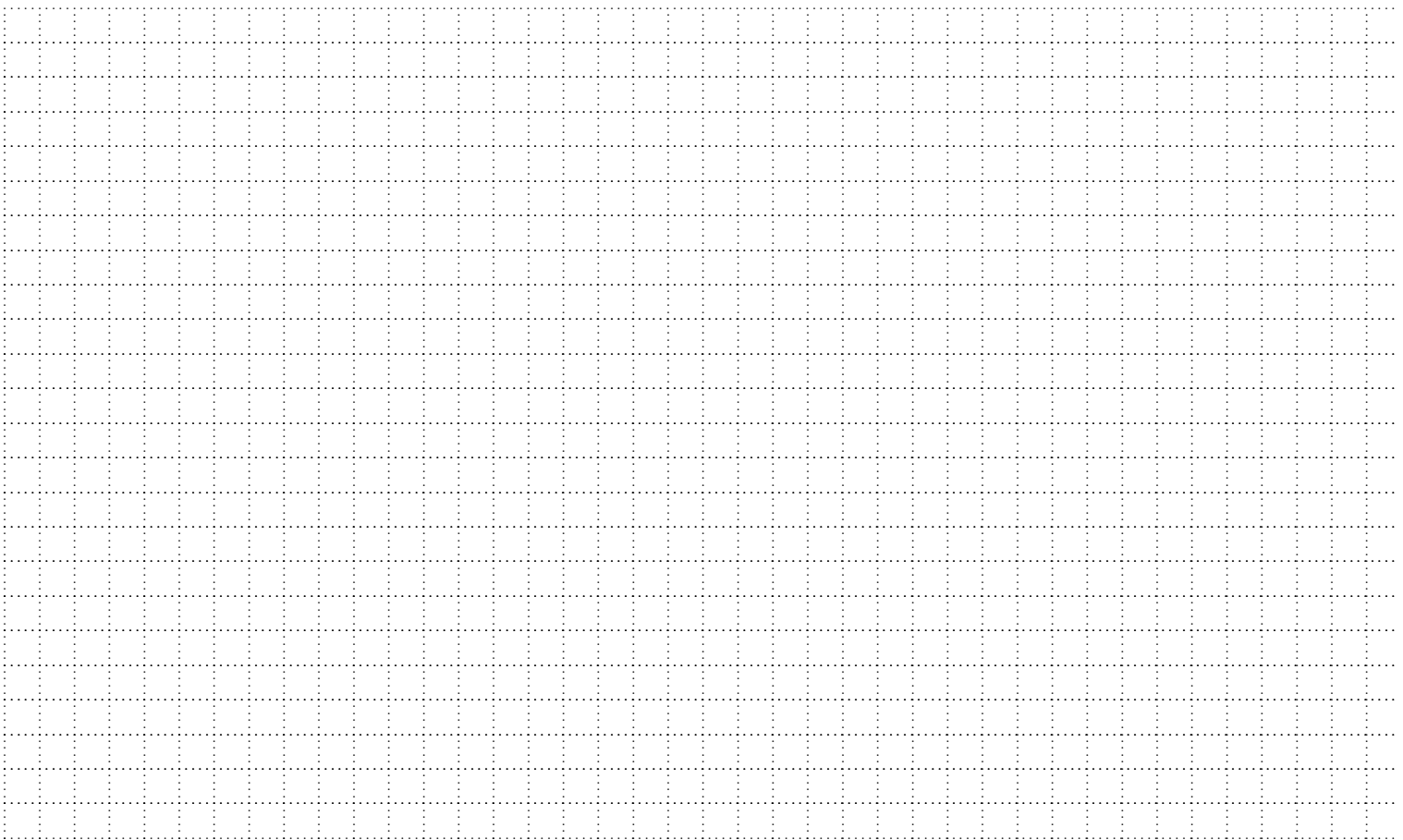
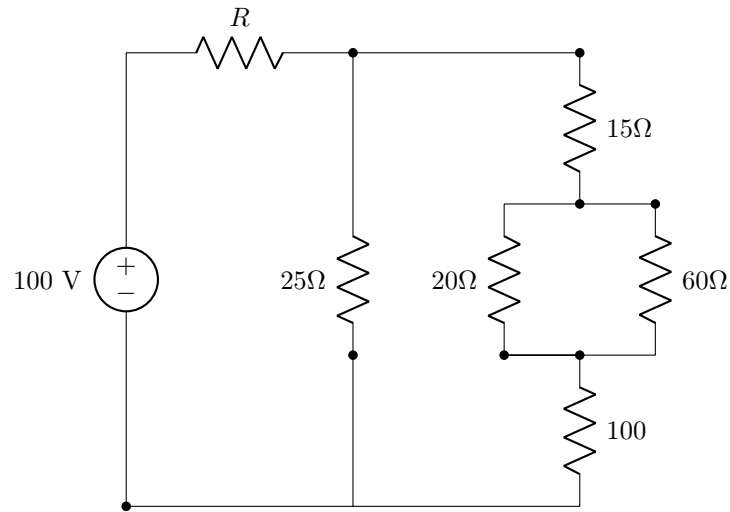


2. (30 pts) Simplifique cada uno de los siguientes circuitos y encuentre la potencia que entrega cada fuente.

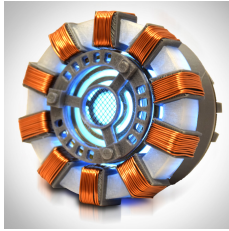




3. (25 pts) Durante la búsqueda de las esferas del dragón, el radar a sufrido una avería y *Goku* no entiende mucho de circuitos y ha decidido encargar a los estudiantes de la prestigiosa institución educativa **Unidades Tecnológicas de Santander** para repararlo. Le dijeron que los mejores son los estudiantes del profesor *@DiegOrigami*. El radar del dragon sufrió una pérdida de una resistencia según estudios previos, la resistencia R se puede ver en el siguiente circuito. ¿Cual debe ser el valor de la resistencia si la potencia que consume el radar es de 1000 W ?



4. (20 pts) Asumiendo que fue capaz de resolver el ejercicio del problema 1 y el problema 3, utilice los terminales a y b del circuito del problema 1 con su respectivo valor de tensión V_{ab} para reemplazar la fuente de 100 V . El radar del dragón puede trabajar con diferentes valores de tensión y de esa forma variar su potencia. Se sabe que si su potencia es mayor a los 2000 W puede rastrear las super esferas en el universo. ¿Uniendo la tecnología de **Iron Man** y la de la **Corporación capsula**, se podrían encontrar las super esferas del dragón que estan en el universo? Justifique su respuesta.



(a) Reactor Arc



(b) Radar del Dragon



(c) Super esferas del Dragon

A large grid of dotted lines for writing the answer.